



# ハイパワーLED電球 (ガーデンタイプ)



## 特徴

- 省エネルギー(電球の5分の1以下)地球環境に優しいエコ商品
- LED使用で長寿命(電球の10倍以上)
- ガーデンライトは土に刺して配線するだけの簡単設置
- 電球に比べ放射熱が極めて少なく、変色が気になる衣類、熱に弱い美術品の照明にも安心。
- 紫外線を放出しない為、虫が寄りにくい
- 白熱電球に比べ応答が非常に早い
- 電圧世界基準対応
- 防塵・防滴規格=IP66対応  
(電源接続部分は不可)

## 使用用途

- 庭園灯・野外照明等

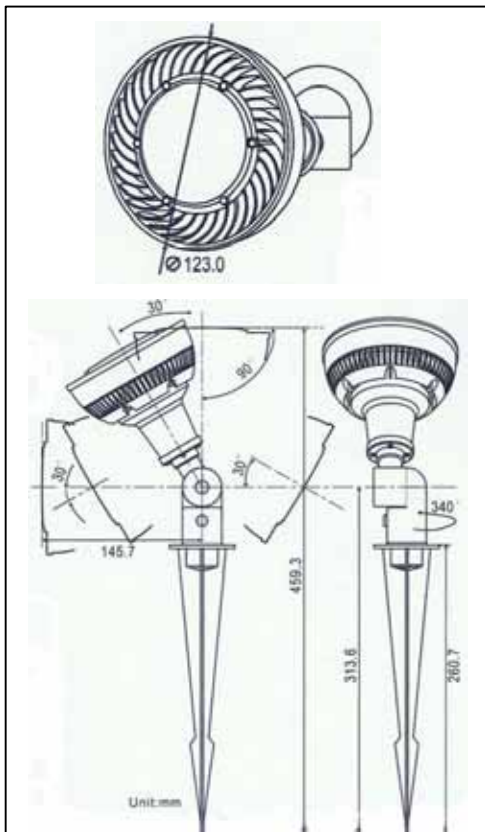
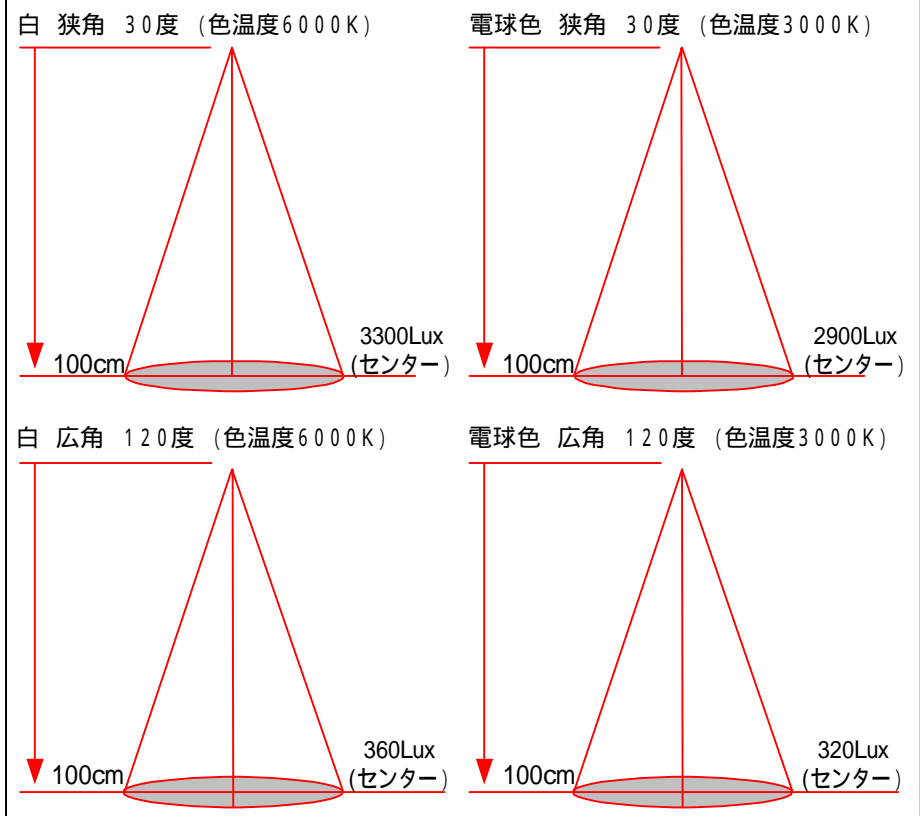
## 仕様

製品名	ハイパワーLED電球(ガーデンタイプ)
型番	AE2617 -      × ×                      = 発光色      × × = 指向角
使用LED	日亜化学工業 183BTシリーズ 2W
発光色	白(色温度 5000K)・電球色(色温度 3000K)
電源	AC100V~AC240V
寸法・重量	123 × H:159.3mm 約918g/個
口金	灯具一体式

**仕様**

型番	発光色	色温度	消費電力	光束	動作温度
AE2617 - CW 30度 (狭角)	白	5000K	17.0W	1260lm	-20 ~ 40
AE2617 - CW 120度 (広角)	白	5000K	17.0W	1260lm	-20 ~ 40
AE2617 - WW 30度 (狭角)	電球色	3000K	17.0W	980lm	-20 ~ 40
AE2617 - WW 120度 (広角)	電球色	3000K	17.0W	980lm	-20 ~ 40

平均寿命 40,000h

**寸法図面****タイプ別照度****販売元**

11.08

**製造元**

株式会社アジャスト

〒457-0051

名古屋市南区笠寺町字柚ノ木11-4-2

TEL 052-737-5980 FAX 052-737-5981

e-mail : info@adjust-led.com

**株式会社アジャスト**