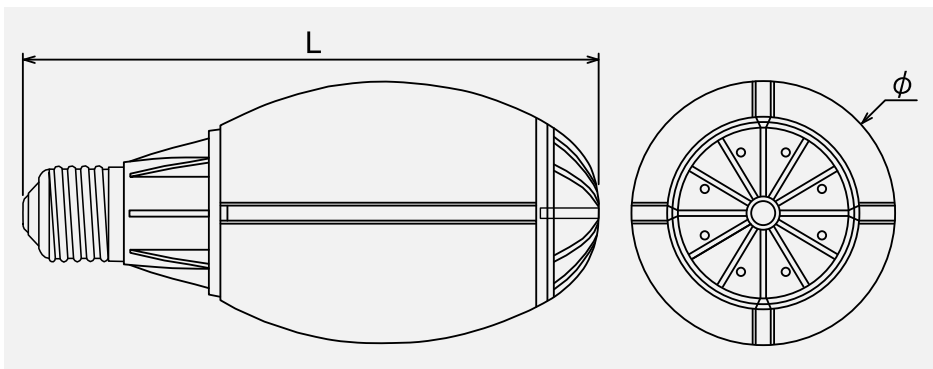


LEDコーンライト電球(水銀灯置き換え)OEM

- ・30W(150W相当)／50W(250W相当)／70W(400W相当) 密閉灯具対応
- ・防塵防滴規格 IP63 対応(電源接続部は不可)
- ・さらなる省エネに調光対応品もあります。



仕 様:

項 目	規 格		
機 種	LHG03089-A/B	LHG05089-A/B	LHG07089-A/B
使用電源	AC100 - 245V (50/60Hz) 電源外付け		
消費電力	30W	50W	70W
力 率	> 0.98		
全 光 速	4,200 lm	7,000 lm	9,800 lm
照射角度	330°		
水銀灯相当	100W ~ 150W 相当	200W ~ 250W 相当	300W ~ 400W 相当
色 温 度	2,700 k ・ 5,000 k		
光 源	高輝度LED		
演 色 性	Ra > 85		
期待寿命	40,000 時間 (注1)		
外形寸法	φ75 X L185mm	φ105 X L235mm	φ125 X L285mm
重 量	360g	750g	1,000g
使用温度	-20°C ~ 45°C(注2)		
使用湿度	0 ~ 85%		
口金サイズ	E26/E39(落下防止ワイヤー付き)		

(注1) 常温(25°C)の時、周囲温度により変化します。(製品保証: 1年間)

(注2) 結露や凍結をしないこと。

※製品仕様及び外観は改良のため予告無く変更することがあります。

販売代理店



日本イーデーエー株式会社

〒612-0029

京都市伏見区深草西浦町6丁目79-5 EDAアドバンスビル

TEL:075-641-7676

URL:<http://www.nihon-eda.co.jp/>

FAX:075-641-3700

Mail: office@nihon-eda.co.jp

輸入元



コックス株式会社

〒839-0861

福岡県久留米市合川町1488-4 福岡バイオファクトリー301号

TEL:0942-46-1285

URL:<http://www.cox4.co.jp/>

FAX:0942-46-1286

URL:<http://cox4.jimdo.com/>